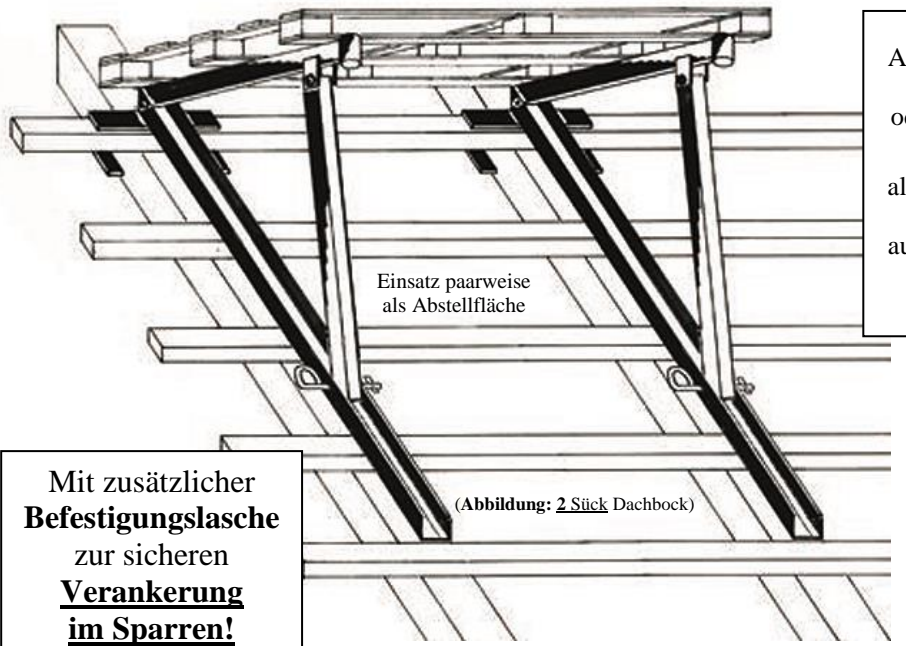
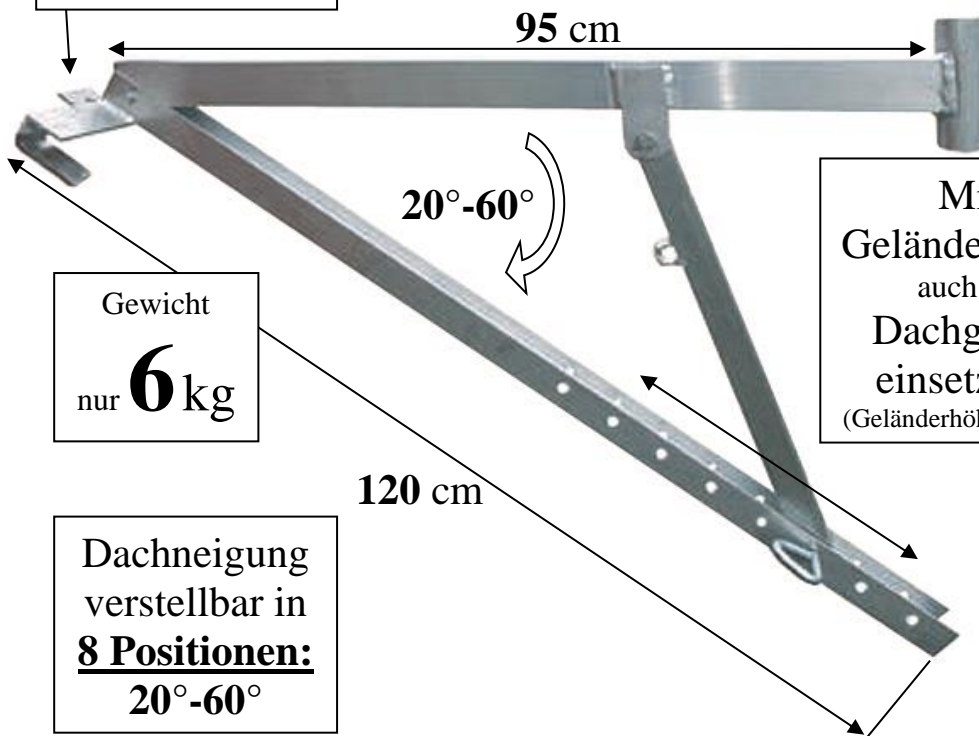


Zul. Traglast bei gleichmässiger, **paarweiser** Belastung: **1000 kg**



Als **Abstellfläche**  
oder, mit Geländerstütze,  
als **Arbeitsfläche**  
auf dem Dach einsetzbar!  
(Kamingerüst)

Mit zusätzlicher  
**Befestigungslasche**  
zur sicheren  
**Verankerung**  
**im Sparren!**



Gewicht  
nur **6 kg**

Dachneigung  
verstellbar in  
**8 Positionen:**  
**20°-60°**

Mit  
Geländerstütze  
auch als  
Dachgerüst  
einsetzbar!  
(Geländerhöhe 100 cm)

Art. Nr.	Bezeichnung	Grösse	Gewicht	Stück	Bestellung
64.180.95120	Dachbock für 20°-60°	<b>95x120 cm</b>	6kg	<b>249.-</b>	Stück
64.181.00115	Geländerstütze zu Dachbock	<b>115 cm</b>	4,3kg	<b>69.-</b>	Stück

Absender:

Preise exkl. MwSt. Januar 2023

**LignaPower** Daniel Scherrer, Dickenstrasse 5, **CH-9114 Hoffeld**, E-Mail: [lignapower@bluewin.ch](mailto:lignapower@bluewin.ch)  
[www.lignapower.ch](http://www.lignapower.ch) Telefon: +41(0)71 370 07 37 **Fax: +41(0)71 370 07 38** Mobil: +41(0)79 946 06 97